

## Työpöytä kaapilla, kaksi liukuovea ja hylly, 1000mm

KAPPALE # \_\_\_\_\_

MALLI # \_\_\_\_\_

NIMI # \_\_\_\_\_

SIS # \_\_\_\_\_

AIA # \_\_\_\_\_



132770 (MTN1000PN)

Työpöytä kaapilla, kaksi  
liukuovea ja hylly, 1000mm

### Lyhyt spesifikaatio

Kapp. Nro. \_\_\_\_\_

Työpöytä on valmistettu kokonaan ruostumattomasta teräksestä. 50mm paksussa työtasossa on taitetut reunat ja se on äänivaimennettu. Äänivaimennetut liukuovet. Välihyllä säädettävissä. Korkeussäädettävät jalat.

### Ominaisuudet

- Ihanteellinen saarekkeeksi tai seläkkäin sijoiteuun
- Voidaan asentaa lisävarusteena saatavan pyöräsarjan kanssa
- Ruostumattomasta teräksestä valmistetut kahvat takavat hyvän hygienian ja ovat kestävä
- Pöytä testattu vakaaksi, tukevaksi ja luotettavaksi

### Rakenne

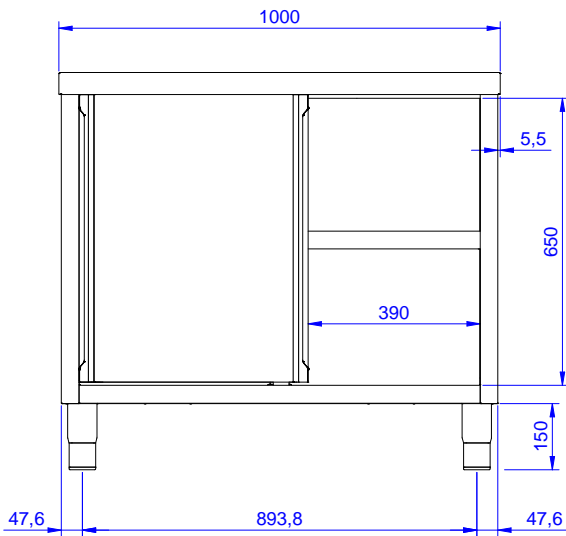
- Teräksinen sisärunko takaa erityisen vahvuuden
- Kaksi liukuovea takaavat helpon pääsyn kaappiin
- työtaso on valmistettu 304 AISI ruostumattomasta teräksestä, siinä on taitetut reunat ja se on äänitaimennettu
- Vahvistettu sivu- ja takapaneeli 304 AISI ruostumatonta terästä
- Varustettu välihyllyllä joka voidaan asettaa kolmeen eri korkeuteen
- Tukevat äänieristetyt liukuovet
- Välihyllä ja vahikkeet ruostumatonta terästä
- 100mm korkea takareunan korotus on ihanteellinen sijoituksessa seinän viereen
- Pohjapaneeli on 4mm paksu ja on kiinnitetty suoraan jalkoihin erinomaisen vahvuuden takaamiseksi
- 150mm korkeat ja 54mm halkaisijaltaan olevat jalat 304 AISI ruostumatonta terästä. Voidaan säätää -35/+25mm

### Lisävarusteet

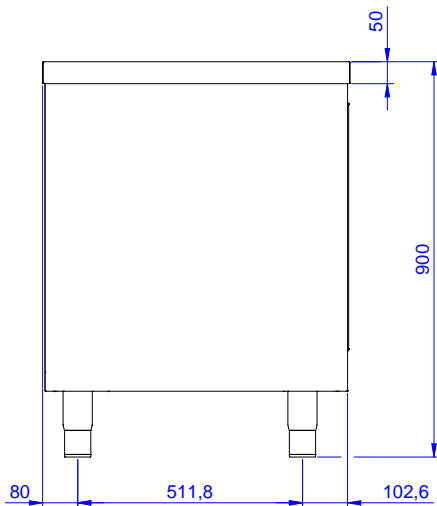
- Pyöräsarja pöytäkaapeille, PNC 855299   
4kpl 100mm pyörää joista kahdessa lukko. (Pöydän korkeus pyörillä 993mm)

HYVÄKSYNTÄ: \_\_\_\_\_

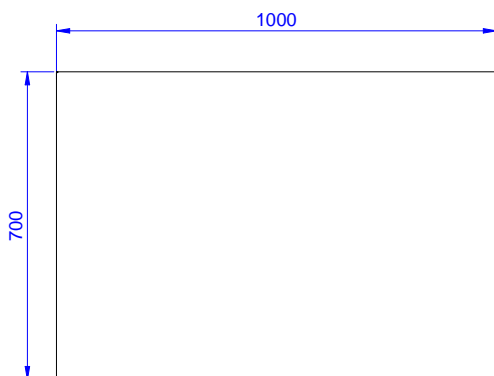
Edestä



Sivulta



Päältä

**Avaintieto**

<b>Kaapin leveys:</b>	
132770 (MTN1000PN)	945 mm
<b>Kaapin syvyys:</b>	645 mm
<b>Kaapin korkeus:</b>	610 mm
<b>Ulkomitat, leveys:</b>	1000 mm
<b>Ulkomitat, syvyys:</b>	700 mm
<b>Ulkomitat, korkeus:</b>	900 mm
<b>Ovien lukumäärä ja tyyppi</b>	2 Liukuva
<b>Työtason paksuus</b>	50 mm
<b>Nettopaino:</b>	50 kg